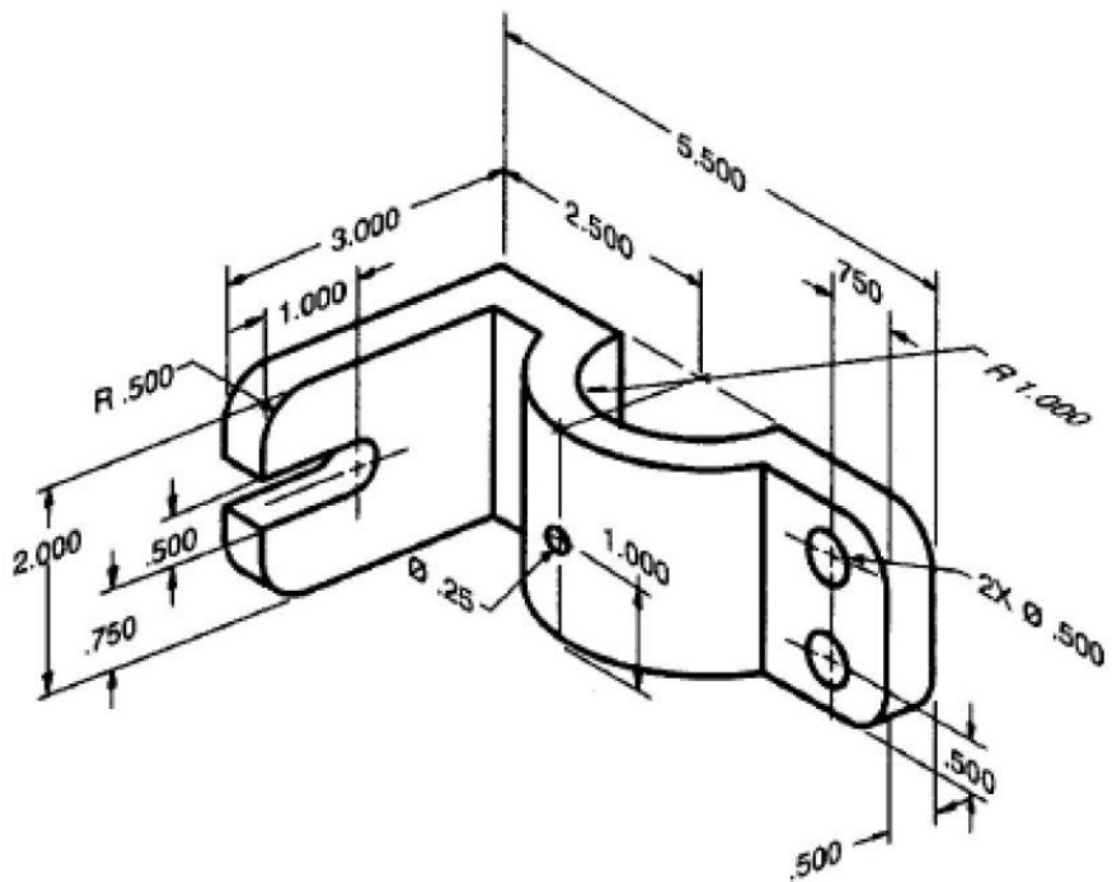




**NOMBRE DE LA PIEZA: Plato de presión**

Elaborar el plano de la siguiente pieza con tres vistas principales. Seleccione el sistema de distribución (ISO-A o ISO-E) que desee. **Acote adecuadamente sus vistas.** Recuerde acotar bajo el mismo sistema de distribución que seleccione para dibujar las proyecciones ortogonales.

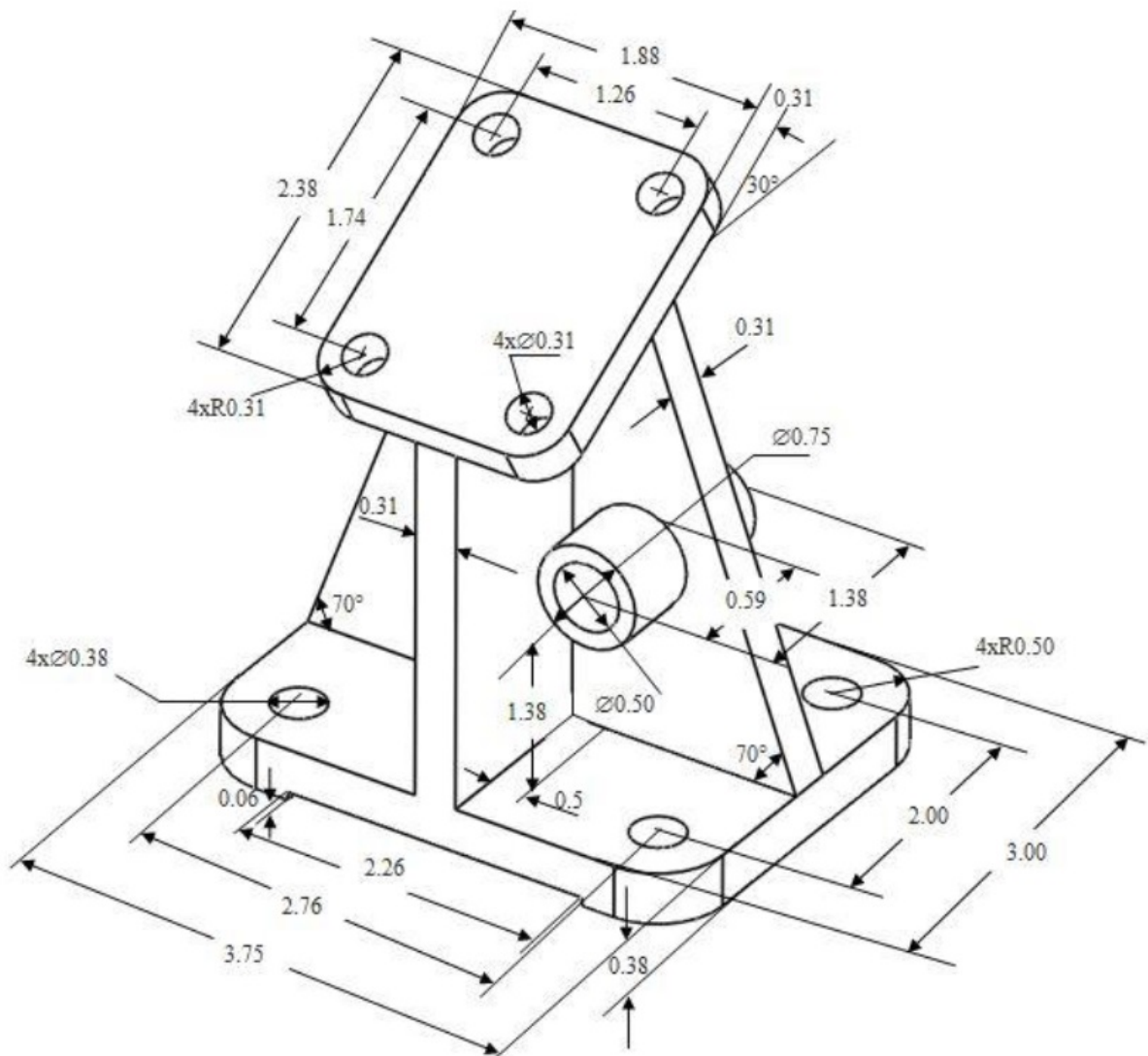
**NOTA:** Las medidas de la figura están en pulgadas. Debe hacer la conversión a milímetros y acotar en el plano con estas unidades.



### NOMBRE DE LA PIEZA: Soporte inclinado

Elaborar el plano de la siguiente pieza con las vistas que considere conveniente. Seleccione el sistema de distribución (ISO-A o ISO-E) que desee. **Acote adecuadamente sus vistas.** Recuerde acotar bajo el mismo sistema de distribución que seleccione para dibujar las proyecciones ortogonales.

**NOTA:** Las medidas de la figura están en pulgadas. Debe hacer la conversión a milímetros y acotar en el plano con estas unidades.

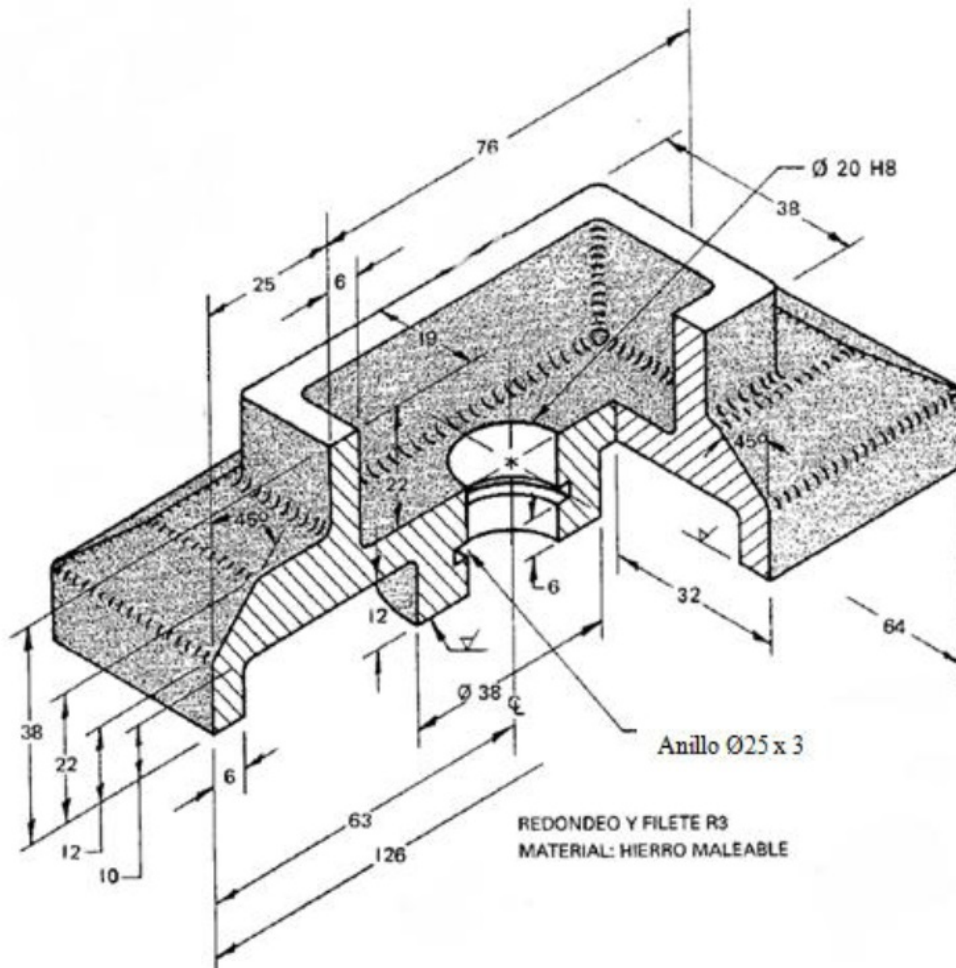


### NOMBRE DE LA PIEZA: Base de sujeción

Elaborar el plano de la siguiente pieza con las vistas que considere conveniente. Seleccione el sistema de distribución (ISO-A o ISO-E) que desee. Acote adecuadamente sus vistas. Recuerde acotar bajo el mismo sistema de distribución que seleccione para dibujar las proyecciones ortogonales.

#### NOTA:

- Las medidas de la figura están en milímetros.
- La cota indicada como  $\varnothing 20$  H8, se refiere a circunferencia de diámetro 20 mm. La expresión "H8" representa la tolerancia, pero eso es a modo informativo; sólo deben dibujar la circunferencia de 20 mm.
- La cota Anillo  $\varnothing 25 \times 3$ , se refiere a circunferencia de diámetro 25 mm y ancho de ranura de 3 mm. En el plano, esas cotas deben estar especificadas por separado (una cota para el ancho y otra para el diámetro) y no escribirlas así como aparece en este dibujo.
- La simbología del triángulo invertido (similar a  $\nabla$ ) se refiere a acabado superficial, pero al igual que las tolerancias, no se tomará en cuenta en esta tarea. Eso es sólo a modo informativo.





**NOMBRE DE LA PIEZA: Soporte de cuña**

Elaborar el plano de la siguiente pieza con tres vistas principales. Seleccione el sistema de distribución (ISO-A o ISO-E) que desee, sin olvidar colocar la simbología correspondiente en el cajetín del plano.

NOTAS:

- La nota "Métrico" significa que todas las dimensiones dadas están en milímetros.
- Solamente dibujar las vistas. No coloque ninguna dimensión en el plano.
- Cuide la presentación de su lámina, trabaje con orden y pulcritud.

